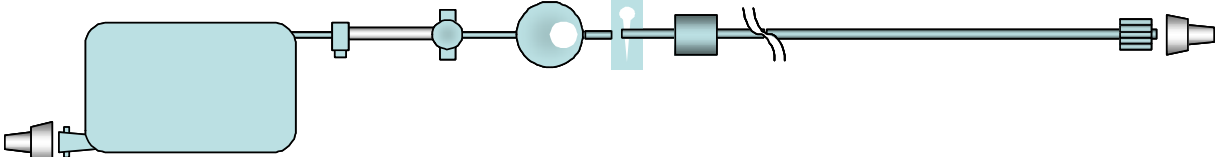
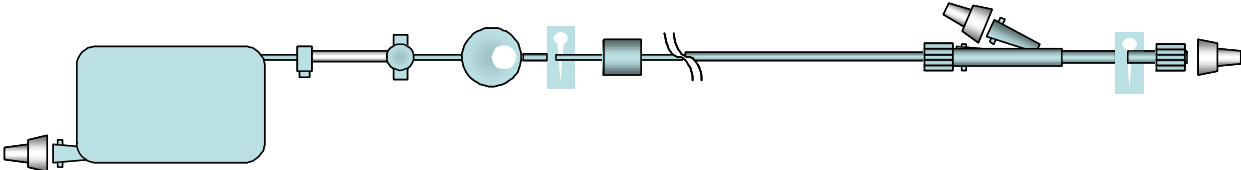
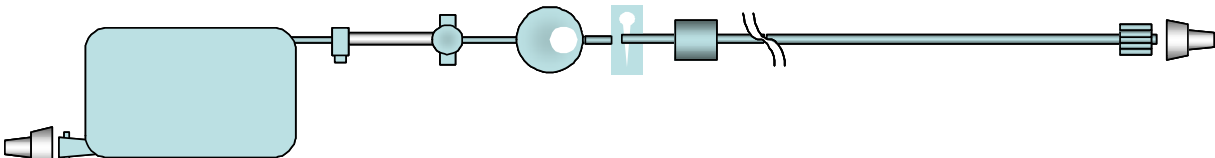
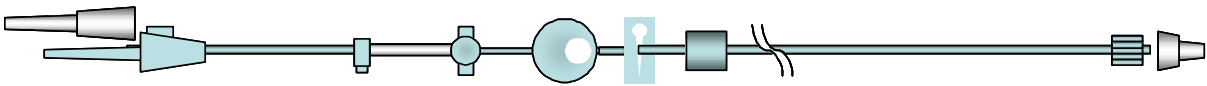

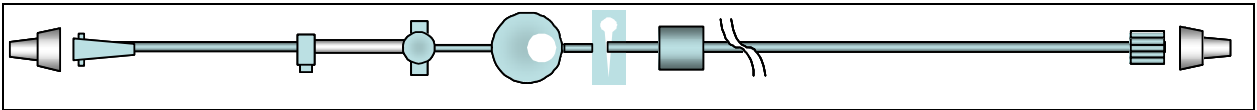


## Rythmic™ Infusjonssett

Beskrivelse	Cat number	Forpakning
<b>Fullsett med 160 ml pose</b>	<b>KM1.EE. 100.5</b>	<b>Eske med 20 stk.</b>
160ml pose, pumpesegment, Luftfjerningsfilter, 0.22 micron filter, anti free flow ventil og 120 cm forlengelsesslange.		
<b>Y Fullsett med 160 ml pose</b>	<b>KM1.EE. 150.1</b>	<b>Eske med 20 stk</b>
Fullsett med Y tilkobling og tilbakeslagsventil.		
<b>Fullsett med 160 ml pose for TPN</b>	<b>KM1.EE. 135.1</b>	<b>Eske med 20 stk.</b>
160ml pose, pumpesegment, Luftfjerningsfilter, <b>1.2 microns</b> filter, anti free flow ventil og 120 cm forlengelsesslange.		
<b>Spike sett</b>	<b>KM1.EE. 099.2</b>	<b>Eske med 20 stk.</b>
Spike tilkobling, pumpesegment, Luftfjerningsfilter, 0.22 micron filter, anti free flow ventil og 120 cm forlengelsesslange.		
<b>Spike set for TPN</b>	<b>KM1.EE. 136.1</b>	<b>Eske med 20 stk.</b>
Spike tilkobling, pumpesegment, Luftfjerningsfilter, <b>1.2 microns</b> filter, anti free flow ventil og 120 cm forlengelsesslange..		
<b>Halvsett</b>	<b>KM1.EE. 090.2</b>	<b>Eske med 20 stk.</b>
Luer lock tilkobling, pumpesegment, Luftfjerningsfilter, 0.22 micron filter, anti free flow ventil og 120 cm forlengelsesslange.		

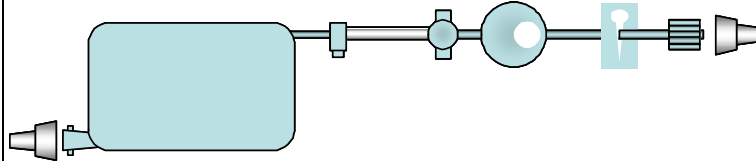


**Kortsett (for Flolan terapi)**

**KM1.EE.140.1**

**Eske med 20  
stk.**

160ml pose, pumpesegment, Luftfjerningsfilter, 0.22 micron filter, og luer lock



**Forlengessett med free-flow ventil**

**KM1.EE.141.1**

**Eske med 20  
stk.**

120 cm Forlengessett med free-flow ventil



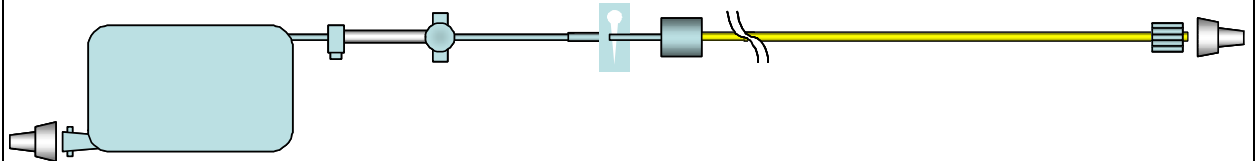
**Epidural infusionsett**

**Epidural Fullsett**

**KM1.EE..161.1**

**Eske med 20  
stk.**

Et gulstripet fullsett med 160 ml pose



**Epidural Spike sett**

**KM1.EE..160.1**

**Eske med 20  
stk.**

Et gulstripet Spike sett

